

ФВ XXX-XXXX.XX

1,60 (✓)²

Перв. примен.

Справ. №

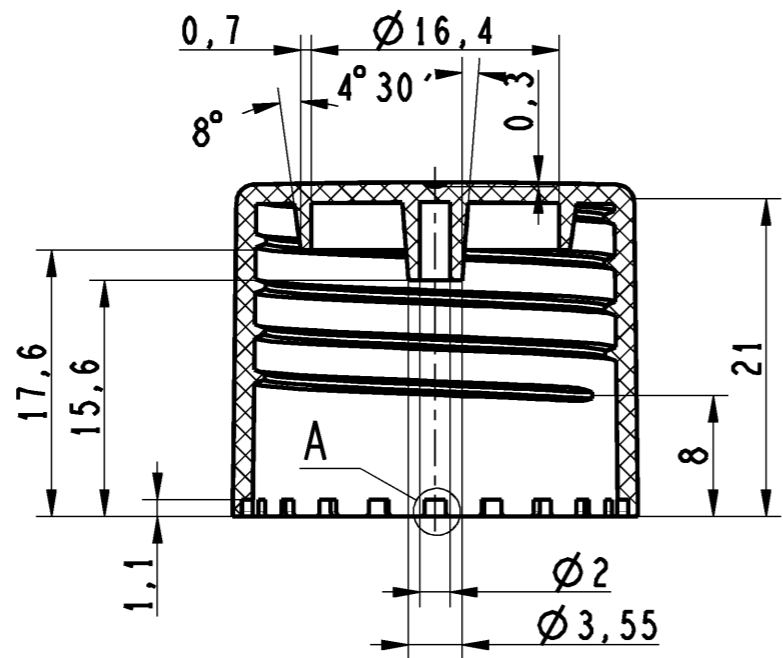
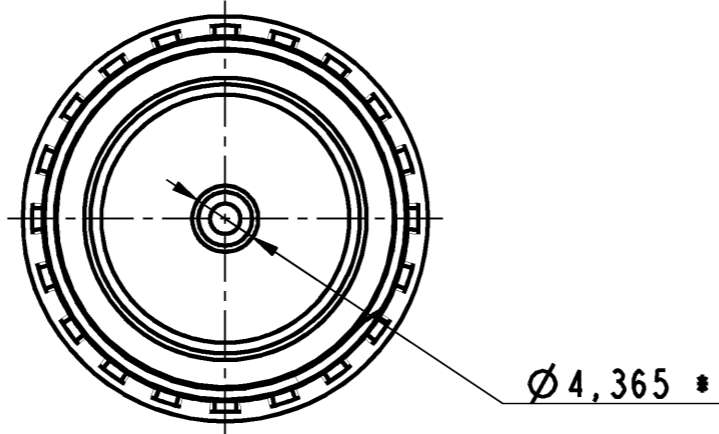
Подп. и дата

Инв. № дубл.

Взам. инв. №

Подп. и дата

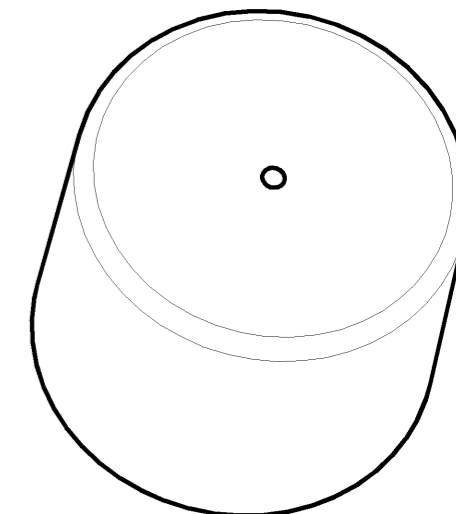
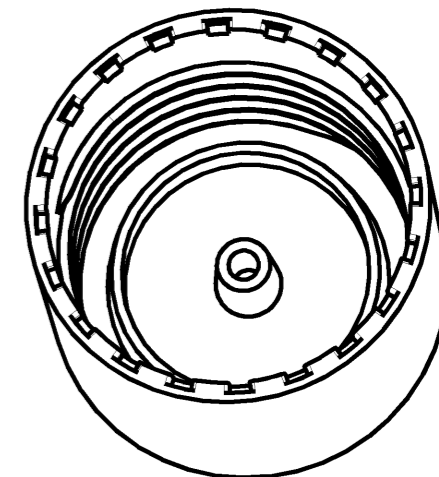
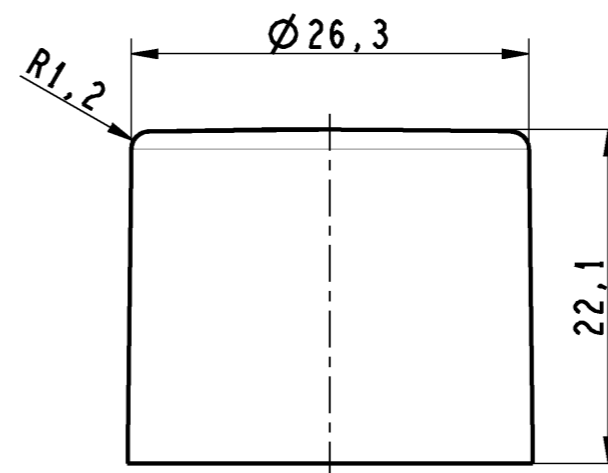
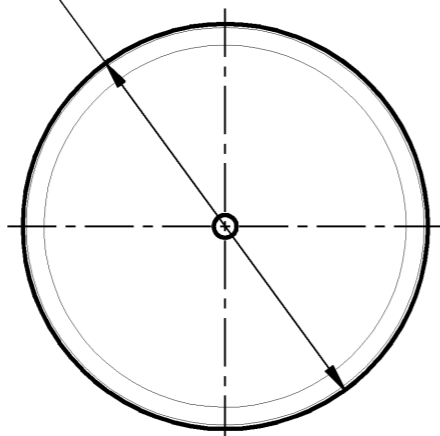
Инв. № подл.



A
(5:1)



Ø 26,8



1. Размеры для справки.

					ФВ XXX-XXXX.XX			
Изм	Лист	№ докум.	Подп.	Дата	Колпак «ОХУ»	Лит.	Масса	Масштаб
Разраб.		Моргун					0,004	2:1
Пров.						Лист 11	Листов 1	
Т.контр.								
Н.контр.					ПВХ	«ТАРА-ПАК»		
Утв.								