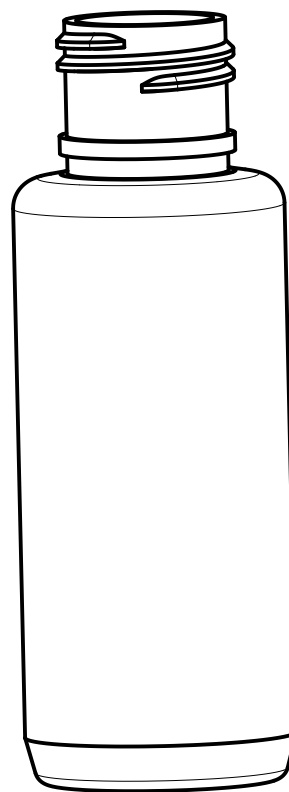
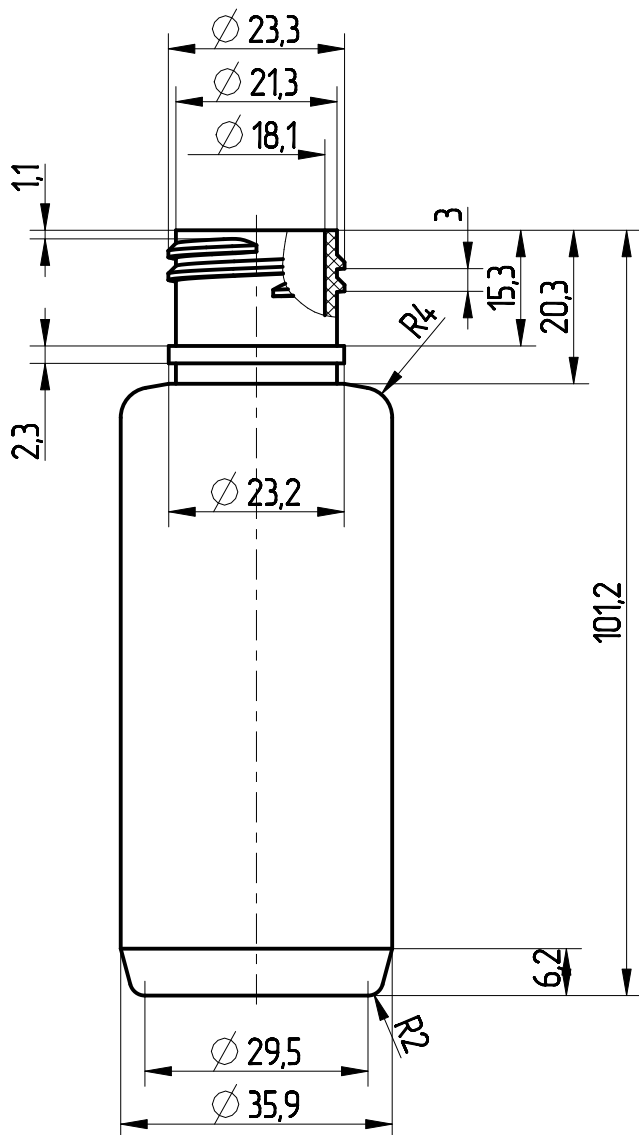


ФВ XXX-XXXX.XX



1. Размеры для справки.

3D Модель: OXY_60 Чертеж: OXY_60

Инд.№ подл.	Инд.№ набл.	Взам. инд.№	Инд.№ дубл.	Подп. и дата	Справ.№	Перв. примен.
-------------	-------------	-------------	-------------	--------------	---------	---------------

					ФВ XXX-XXXX.XX			
Изм.	Лист	№ докум.	Подп.	Дата	OXY-60	Лист	Масса	Масштаб
Разраб.							0,127	1:1
Проб.						Лист 1	Листов 1	
Т.контр.						«ТАРА-ПАК»		
И.контр.								
Утв.								